

[19]中华人民共和国专利局

[51]Int.Cl<sup>6</sup>

G01F 23/288



# [12] 实用新型专利说明书

[21] ZL 专利号 96223213.0

[45]授权公告日 1998年9月9日

[11] 授权公告号 CN 2290840Y

[22]申请日 96.12.31 [24]颁证日 98.7.30  
[73]专利权人 中国科学院上海原子核研究所  
地址 201800上海市嘉定区新木桥  
[72]设计人 王功庆 杨锦晴 张映箕 谷 鸣  
沈天健 程晓伍 魏永钦 蒋立光  
王跃龙 傅国华

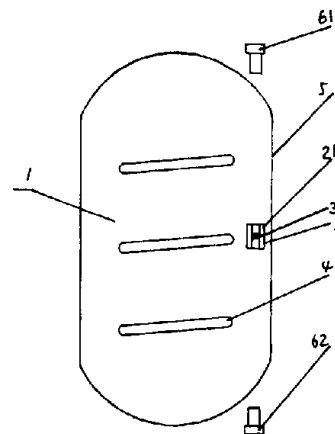
[21]申请号 96223213.0  
[74]专利代理机构 上海华东专利事务所  
代理人 沈能一 谢晋光

权利要求书 2 页 说明书 5 页 附图页数 9 页

[54]实用新型名称 高温高压反应釜内的料量测量装置

[57]摘要

本实用新型公开了用于石油化工中的一种高温高压反应釜内料量测量装置，该装置含有放于反应釜内 $\gamma$ 放射源，上下两探测器，探测器后依次接有信号处理部分和控制变换部分，最终由输出一正比于上、下探测器计数乘积的电流信号来表征釜的物料量，该装置解决了在超临界工况条件下不能在线监控反应釜物料量和连续生产的问题。



(BJ)第 1452 号

## 权 利 要 求 书

---

1、一种高温高压反应釜内的料量测量装置，该装置含有 $\gamma$ 射线放射源和 $\gamma$ 射线探测器，其特征在于： $\gamma$ 射线放射源(3)放置于反应釜(1)内， $\gamma$ 射线探测器分为上、下两探测器(61、62)，两探测器(61、62)分别置放于反应釜(1)外上、下两端；探测器(61、62)后接有信号处理部分(71)，信号处理部分(71)含有依次连接的成形放大单元(711、712)和窗口甄别编码单元(721、722)；信号处理部分(71)后接有控制变换部分(80)，控制变换部分(80)含有依次连接的中央处理单元(81)和数字电流变换单元(82)；在控制变换部分(80)的中央处理单元(81)与信号处理部分(71)的窗口甄别编码单元(721、722)之间还反馈跨接有窗口阈值调整单元(91、92)。

2、如权利要求1所述的测量装置，其特征在于： $\gamma$ 射线放射源(3)置放釜内冷凝管(4)和釜壁(5)之间。

3、如权利要求1所述的测量装置，其特征在于： $\gamma$ 射线放射源(3)采用 $^{137}\text{Cs}$ 源。

4、如权利要求1-3中的任一项所述的测量装置，其特征在于： $\gamma$ 射线放射源(3)置于一放射源室(2)内，放射源室(2)内填有贫铀(21) $^{238}\text{U}$ 作为屏蔽吸收材料。

5、如权利要求4所述的测量装置，其特征在于：所说的放射源室(2)留有通过放射源(3)的上、下准直孔(22、23)。

6、如权利要求1-3或5中的任一项所述的测量装置，其特征在于：所说的放射源(3)由托架(24)托起，托架(24)的端面为“+”字形的中空柱体。

7、如权利要求4所述的测量装置，其特征在于：所说的放射源(3)由托架(24)托起，托架(24)的端面为“十”字形的中空柱体。

8、如权利要求1所述的测量装置，其特征在于：一面板控制单元(95)与中央处理单元(81)双向连接。

9、如权利要求1或8所述的测量装置，其特征在于：在成形放大单元(711、712)输入端接有一检验信号发生器单元(93)。

10、如权利要求1所述的测量装置，其特征在于：在探测器(61、62)和中央处理单元(81)之间还接有故障检测单元(94)。

11、如权利要求9所述的测量装置，其特征在于：在探测器(61、62)和中央处理单元(81)之间还接有故障检测单元(94)。

12、如权利要求1所述的测量装置，其特征在于：所说的窗口阈值调整单元(91、92)包括有依次连接的D/A变换器和射极跟随器。

1 3、如权利要求 1 所述的测量装置，其特征在于：中央处理单元(81)内存贮有稳谱计算程序。

# 说明书

---

## 高温高压反应釜内的料量测量装置

本实用新型涉及一种化学反应釜内料量测量装置，具体是指在石油化学工业中，对高温高压反应釜内料量测量装置。

在石油化学工业中，高温高压反应釜常用来生产石油化工原料，例如，用于生产T-1805柴油流动改进剂，这种柴油改进剂，生产工艺是在高温( $\sim 90^{\circ}\text{C}$ )、高压( $\sim 7.5\text{MPa}$ )的反应釜下以间歇式进行生产，而不能以连续的方式生产，其原因是对反应釜内的生产工况难以监测和控制，即无法测量反应釜内的料量有多少，从而也就无法对连续化生产控制。现有的平板式、差压式、浮子式液位计等都由于：在反应釜高温高压、高粘度物料状态无法正常工作，另外，在升温和升压的过程中，釜内物料的密度可能发生变化，表现为物料液体面上或下降，液体和气体的界面模糊或消失；可能为超临界状态，所以通常的液位计无法在实际的生产中使用。对于通常的单探测器 $\gamma$ 射线液位计、虽然有非接触性的优点，可以用于密封容器内有腐蚀性液体的料位的测量，但在高温高压的生产过程中，探测器计数与反应釜中的料量关系，将呈现复杂的形式(可先参阅图8和图9)，在某些情况下甚至出现探测器计数与反应釜中料量的非单值关系，因而也无法在实际生产中使用，所以目前尚未有采用高温高压连续化工业生产柴油流动改进剂的测量装置。

本实用新型的目的是提供一种高温高压反应釜内的物料量测量装置，以解决反应釜内的物料量测量，即便在超临界的生产工况下，也可对釜内物料量测量，以实现连续化生产。

本实用新型是这样实现的：在高温高压反应釜生产过程中，尽管釜中的化学物料可能处于非气体非液体的超临界的流体状态(如乙稀气体的临界温度为 $9.9^{\circ}\text{C}$ ，临界压力为 $5.12\text{MPa}$ )，但根据化学反应中原子数守恒的原则，不论釜内物料状态如何变化，气液界面是否存在、模糊还是消失，也不管是否发生相平衡，化学平衡或者化学反应，化学反应釜内的物质总量总是不变的，依据这一原理，采用双探测器装置来测量反应釜内物料总量M，本实用新型的测量装置包括有：一设置于反应釜内的 $\gamma$ 射线放射源，二分别设置于反应釜外上、下两端 $\gamma$ 射线探测器，探测器后接有信号处理部分，信号处理部分含有依次连接的成形放大单元和窗口甄别编码单元；信号处理部分后连接控制变换部分，控制变换部分含有依次连接的中央处理单元和数字电流变换单元，在控制变换部分的中央处理单元与信号处理部分的窗口甄别编码

单元之间还反馈跨接有一窗口阈值调整单元。

由于本实用新型采用了单放射源、双探测器、信号处理及控制变换部分，使得在高温高压的反应釜的生产过程中，当化学物料处于超临界状况下，料液界面模糊或消失时，也能测量出反应釜内物料总量M，并能保证最终测量值与物料总量M的一一对应单值关系，实现连续化生产。

下面结合附图和实施例对本实用新型作进一步的详细说明：

图 1 是本实用新型反应釜内放射源、探测器安放位置示意图。

图 2 是反应釜内放射源室放大示意图。

图 3 是图 2 “A - A” 向剖视示意图。

图 4 是本实用新型测量装置原理框图。

图 5 是本实用新型探测器测得的 $\gamma$  能谱示意图。

图 6 是本实用新型光电峰稳谱逻辑框图。

图 7 是本实用新型窗口阈值调整单元连接原理示意图。

图 8、图 9 分别是上、下单探测器计数与料量的关系示意图。

图 10 是本实用新型采用双探测器计数乘积与料量关系示意图。

请参阅图 1 所示，将 $\gamma$  射线放射源3，放于放射源室2之内，放射源室2 置放于冷凝管4与反应釜釜壁5之间，反应釜1外上、下两端设置有两 $\gamma$  射线探测器61、62，探测器61、62准直于放射源3， $\gamma$  射线束通过物质时，其强度的衰减遵循指数规律：

$$\ln \frac{I}{I_0} = -\mu_m(E_\gamma, Z)\rho(Z)t \quad \dots\dots\dots(1)$$

式中 $I_0$ 和 $I$ 分别是未经过吸收体和经过厚度为 $t$ 的吸收体时 $\gamma$  射线的 $\gamma$  射线强度， $\mu_m(E_\gamma, Z) = \mu(E_\gamma, Z)/\rho(Z)$ 为能量 $E_\gamma$  的 $\gamma$  射线在物质 $Z$ 中的质量吸收系数， $\rho(Z)$ 为 $Z$ 物质的密度， $\mu(E_\gamma, Z)$ 是原子序数为 $Z$ 的介质对能量为 $E_\gamma$  的 $\gamma$  射线线性吸收系数，对于点状 $\gamma$  射线源，在半径为 $R$ 的圆柱状准直孔几何下，在其路径 $t$ 上， $\gamma$  射线只与体积 $V = \pi R^2 t$ 内的质量为 $M = V\rho(Z)$ 的物质发生作用，因而(1)式可写为：

$$\ln \frac{I}{I_0} = -\mu_m(E_\gamma, Z)M/\pi R^2 \quad \dots\dots\dots(2)$$

根据(2)式可知测定出抵达及穿出体积 $V$ 的 $\gamma$  射线强度 $I_0$ 及 $I$ 之后，就可得知 $\gamma$  射线穿过体积 $V$ 中物质之量 $M$ ，对于确定的 $E_\gamma$  及 $Z$ 值， $\mu_m(E_\gamma, Z)$ 为一常数。对上、下两探测器有适用关系式

$$I = I_0 \cdot \text{EXP}(-\mu \cdot mM/\pi R^2) \dots\dots\dots(3)$$

将上、下两探测器的计数相乘并取对数后可得关系式:

$$\ln(I_{U\#} I_{D\#}) = \ln(I_0^2 A_U A_D) - \mu \cdot mM/\pi R^2 \dots\dots\dots(4)$$

式(4)中,  $I_{U\#}$ 、 $I_{D\#}$ 分别为上、下探测器61、62测到的 $\gamma$ 射线强度,  $A_U$ 和 $A_D$ 为 $\gamma$ 射线在经过探测器61、62晶体表面以前由除物料外,其它物质(如反应釜)的吸收衰减系数。

式(4)为一直线方程式, 我们可以用 $I_{U\#}$ 和 $I_{D\#}$ 来测定反应釜内物质总量 $M$ , 于是本实用新型采用单放射源3、双探测器61、62来测量反应釜内的物料总量 $M$ 。

请再参阅图1-图3, 放射源室2置于冷凝管4与反应釜釜壁5之间,  $\gamma$ 射线放射源3放置于放射源室2之内, 放射源3位于探测器61、62之间, 探测器61、62放置于反应釜外上、下两端, 放射源室2内填有贫铀 $21(^{238}\text{U})$ 作为 $\gamma$ 射线放射源3的吸收材料, 以达到安全防护之作用, 放射源室2中心留有上、下准直孔22、23,  $\gamma$ 射线从放射源3放射经过准直孔22、23、反应釜1内料量、空气层、釜壁后分别到达上、下探测器61、62,  $\gamma$ 射线放射源3采用半衰期长的 $^{137}\text{Cs}$ 源。如图3所示: 放射源3由托架24托起, 托架24的形状采用端面为“十”字形的中空柱体, 以保证釜内的物料在源位处顺畅流通, 不会淤塞。

上、下探测器61、62采用NaI(Tl)晶体以及光电倍增管耦合组成, 射入NaI(Tl)晶体的 $\gamma$ 射线与晶体原子或分子相互作用后产生的光子在抵达光电倍增管光阴极时, 逐出光电子, 这些电子经光电倍增管倍增放大后以电脉冲形式从阳极输出。

如图4-5所示, 上、下两探测器61、62测出和选取光电峰的 $\gamma$ 射线强度在转换为脉冲电信号后依次经过信号处理部分71和控制变换部分80后以电流输出的形式去控制反应釜1内的料量总量和进料量, 以达到生产工况的测量和控制, 具体详述如下:

探测器61、62输出的信号通过电缆分别接到信号处理部分71, 信号处理部分71依次接有成形放大单元711、712和窗口甄别编码单元721、722, 进行成形放大和阈值窗口甄别编码, 甄别编码后两路信号输入到控制变换部分80; 控制变换部分80依次接有中央处理单元81(CPU)和数字电流变换单元82, 中央处理单元81(CPU)对经过甄别编码后的信号进行累加、整理、定时计算处理后通过数字电流变换单元82变换为最终的电流输出信号。

由于反应釜的外工作环境温度变化较大, 变换范围可达 $40^\circ\text{C}$ , 探测器61、62中的晶体和光电倍增管各参数的温度效应以及电路中各元件参数受温度的影响, 引起了光电峰位置的漂移, 为了解决这一问题, 本实用新型的装置采用了主动寻峰稳谱

方式——能窗稳谱，特别设计了四个窗口的稳谱，提取峰位及各窗口计数的信息，并经过中央处理单元81(CPU)分析计算和比较，再通过跨接于中央处理单元81(CPU)和窗口甄别编码单元721、722之间的窗口阈值调整单元91、92来反馈调整窗口的电平值使甄别窗口始终对准信号的峰位，从而达到稳谱的效果。窗口阈值调整单元91、92均由D/A变换器和射极跟随器所依次连接而成(请参见图7)。

从图4中，我们还可以看出在成形放大单元711、712的输入端分别通过一转换开关 $K_1 K_2$ 接有一检验信号发生器单元93，该单元93可分别向成形放大单元711、712输入模拟探测器信号，其作用是在本实用新型的装置在开机后检验其是否处于正常的工作状态。此外，于探测器61、62的输出端和中央处理单元81(CPU)之间还接有故障检测单元94，以检测探测器61、62是否发生故障或处于正常的工作状态。

请再参阅图5和图6， $N_1 N_2 N_3 N_4$ 分别代表从低能到高能4个窗口的计数， $N$ 代表四个窗口的总计数，即 $N = N_1 + N_2 + N_3 + N_4$ ，在开机初始化之后，程序首先将阈值基准电压设置在高于峰位的地方，测量总计数 $N$ 是否大于总计数值的下限值 $K_1$ 。如果小于 $K_1$ 值，则表示阈值基准电压 $V_r$ 较高，还离光电峰较远，所以将阈值基准电压减少一个较大常数 $V'$ 。

如果 $N \geq K_1$ 表示阈值基准电压 $V_r$ 已接近光电峰，接着就比较  $\frac{N_2 + N_3}{N_1 + N_4} > K_2$ ，

是峰形因子，是由峰的形状决定，当  $\frac{N_2 + N_3}{N_1 + N_4} > 1$  则表示是峰，否则是谷。根据实

验的计算可以确定 $K_2$ 峰形因子的限制值，如果发现  $\frac{N_2 + N_3}{N_1 + N_4} < K_2$  则有两种可能，一

种是  $\frac{N_1}{N_4} < K_3$  表示光电峰相对稳谱能窗偏高，则应调高阈值基准电压 $V_r$ ，反之则

将  $\frac{N_4}{N_2 + N_3} >$  与 $K_4$ 相比，如果  $\frac{N_4}{N_2 + N_3} > K_4$  则表示 $V_r$ 调得过低，需增加，反之测减 $V_r$

如果  $\frac{N_2 + N_3}{N_1 + N_4} > K_2$  则表示稳谱能窗基本上捕捉到光电峰位，接着就根据  $AF = \frac{N_2 - N_3}{N_2 + N_3}$

来进行调整，我们把AF称作稳谱因子，此值在一定的范围内线性地反映了谱的漂移情况，根据AF值的大小和极性决定 $V_x$ 调整量的大小和方向，当 $AF < K_5$ 时，就认为谱已经被稳定住了。 $K_5$ 值也是通过大量统计计算实测的谱中获得，如果谱稳定了，则调整量的绝对值仅为1，所以在谱稳定后， $V_x$ 的调整量始终控制在+1与-1之间游动。

窗口甄别编码单元721、722把编码脉冲信号送入中央处理单元81(CPU)，中央处理单元81(CPU)将不同窗口的编码脉冲进行累加，经过一定的时间就形成了各个窗口的计数，中央处理单元81(CPU)对此计算进行比较、判断和计算得出新的窗口阈值电压值，送入窗口阈值调整单元91、92变换成新的窗口阈值的稳谱调整。

由图4可以看出，有一面板控制单元95与中央处理单元81(CPU)双向连接，中央处理单元81(CPU)对探测器61、62是否有故障，稳谱失败与否，整个测量装置是否处于正常工作状态等情况进行监视，在面板上给出指示信号和报警信号。

综上所述，探测器61、62送出的脉冲是上升沿很快，下降沿为指数衰减的脉冲，这种脉冲经过成形放大单元711、712形成高斯形脉冲(光电峰)，这样的脉冲的带宽较窄，有较好的信噪比，脉冲通过率较高，而且易于为后单元所分析，成型后的钟型脉冲送入甄别编码单元721、722，将脉冲分成四个能窗的编码，送入中央处理单元81(CPU)作信号的处理计算，计算的结果有两个方面，一方面去控制窗口阈值的调整、稳谱，另一方面将上、下探测器61、62的计数率相乘取对数，再通过数字电流变换单元82变换成一一对应物料量的电流输出信号，从而测出了反应釜1内的物料量(如图10所示)，而图8、图9分别为上、下单探测器计数与物料量的关系示意图，呈非线性单值关系，电流输出信号作为以后的控制执行部分去控制物料的增添，完成连续化生产，该装置提高了所生产的产品质量、降低了能耗和原料，增加了产品产量。



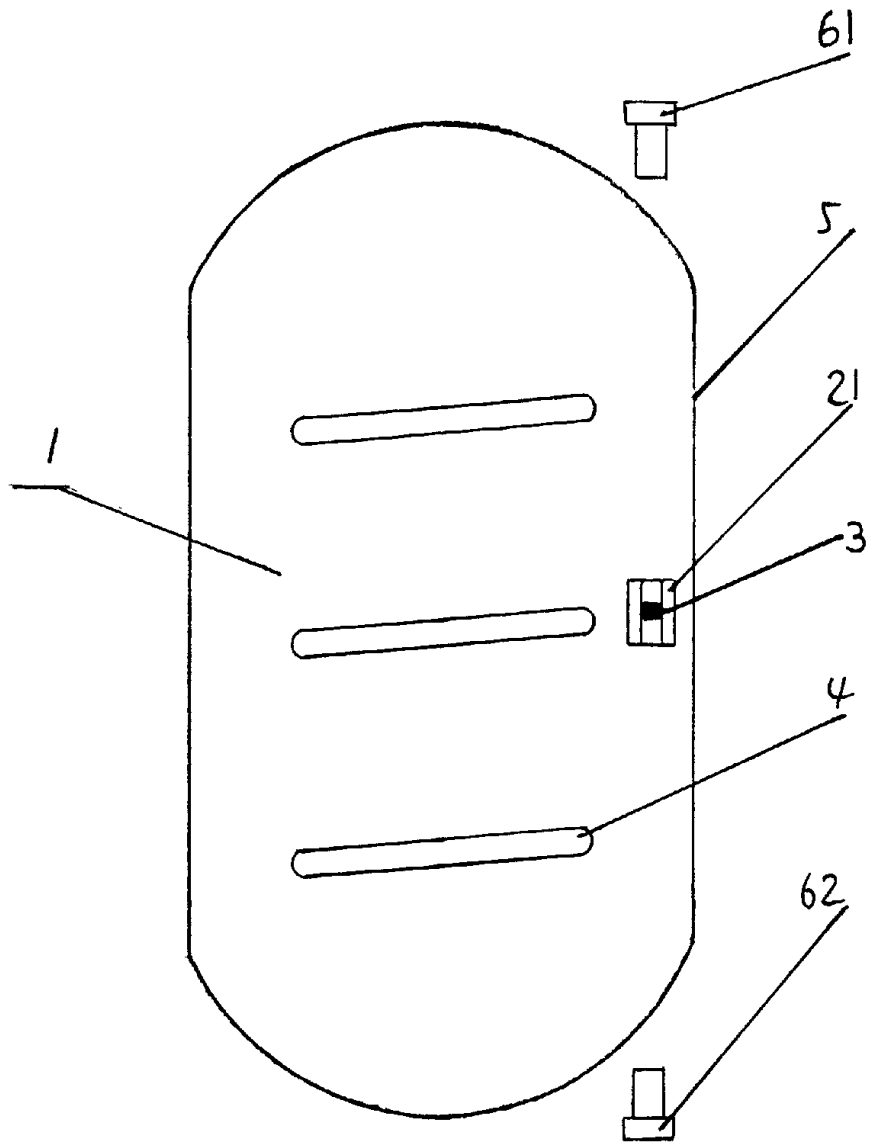


图 1

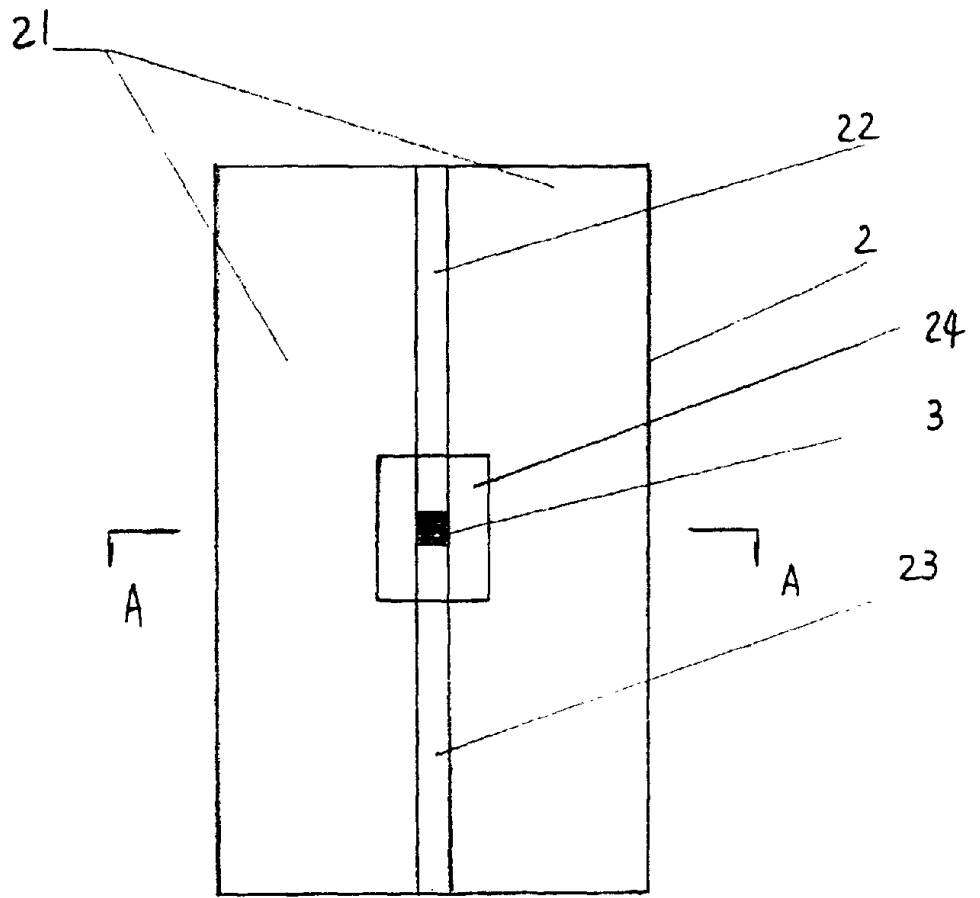


图 2

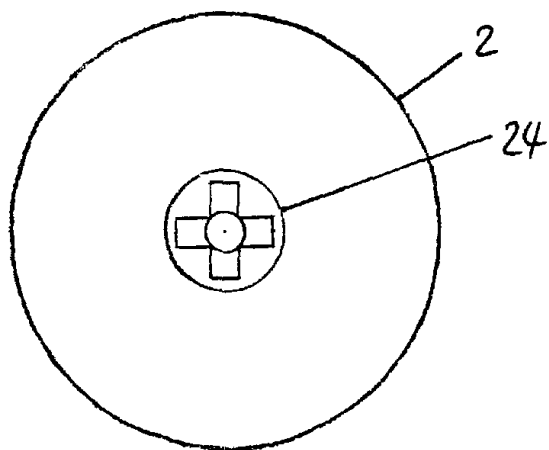


图 3

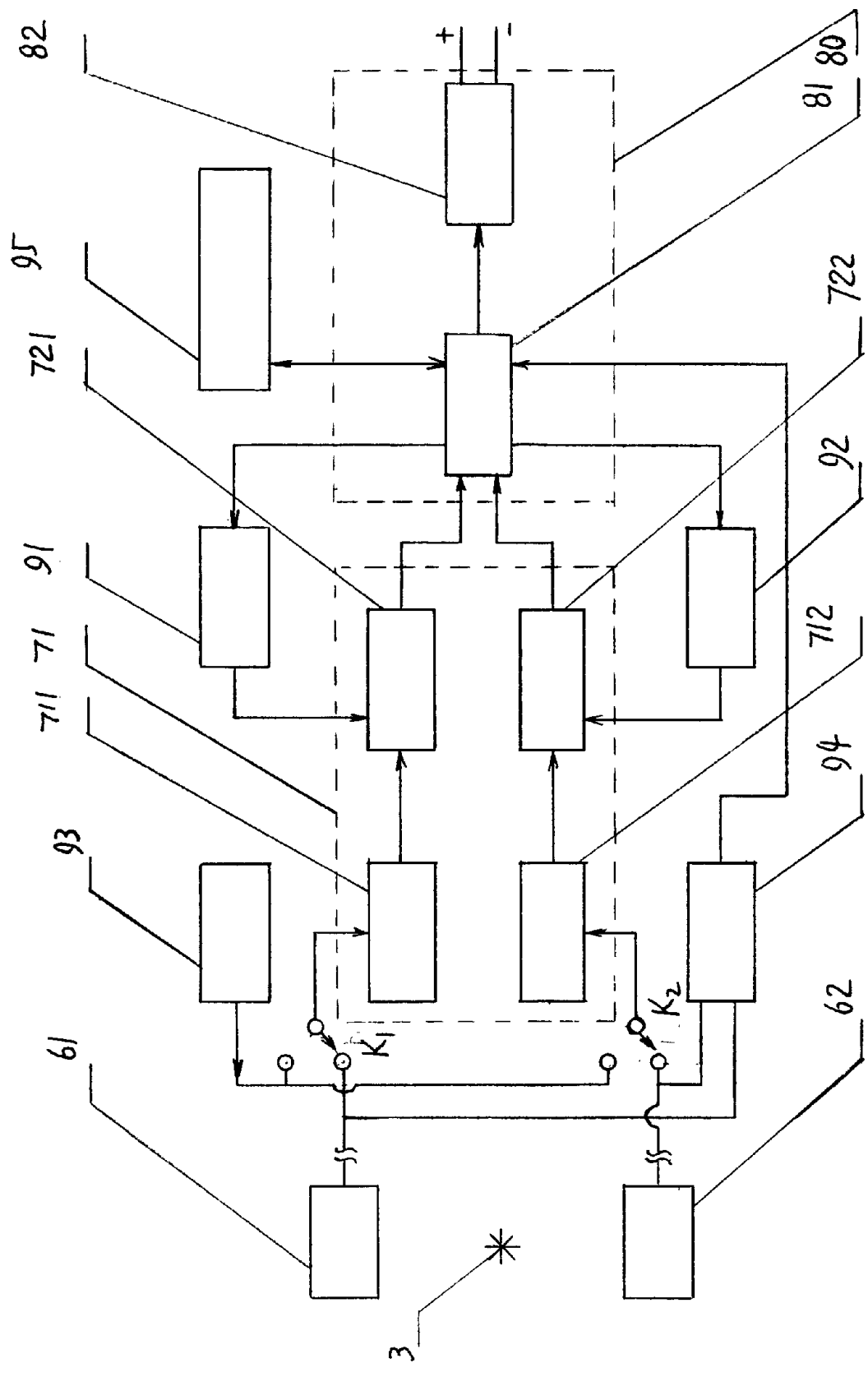


图 4

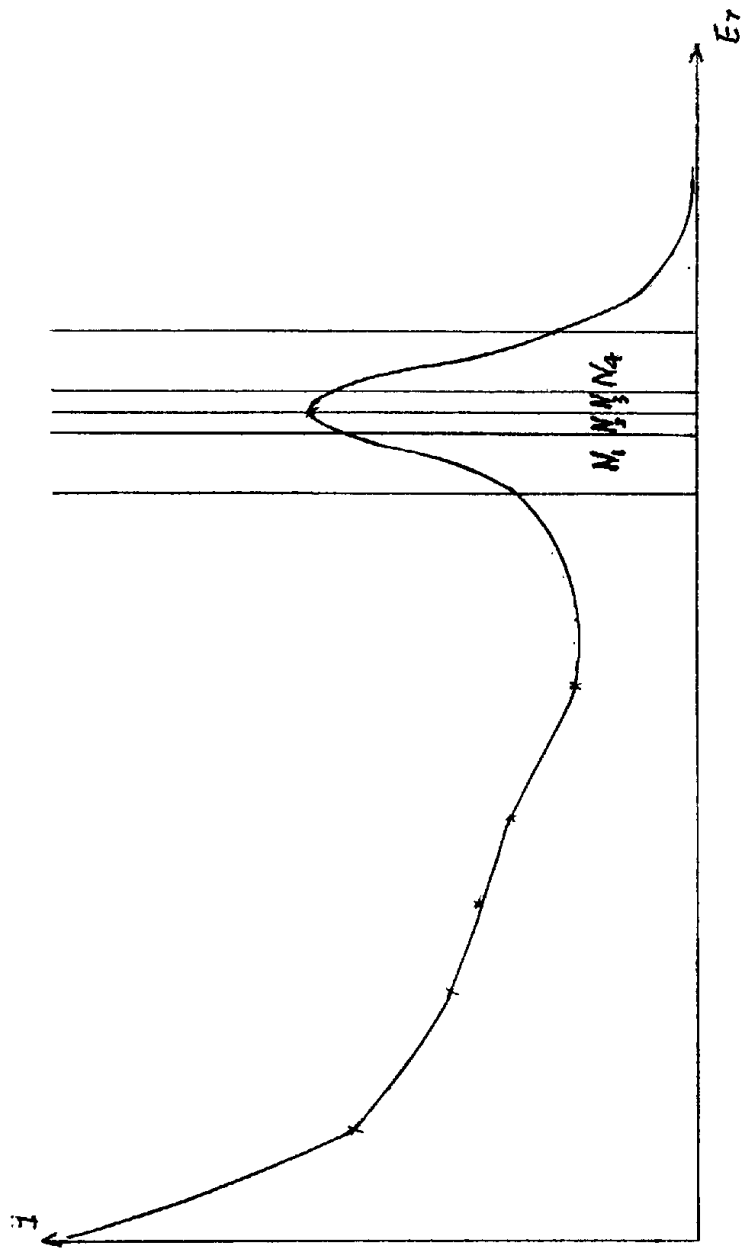


图 5

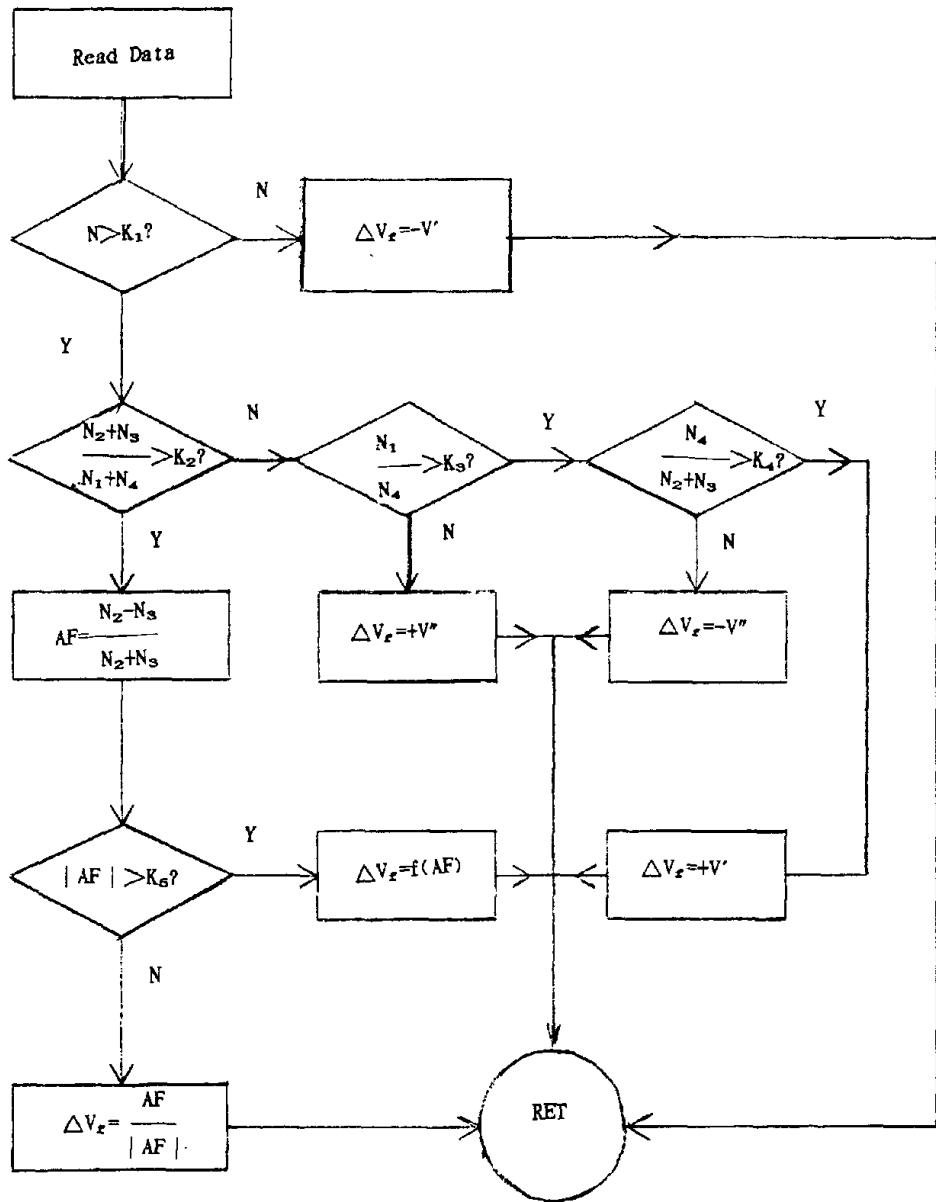


图 6

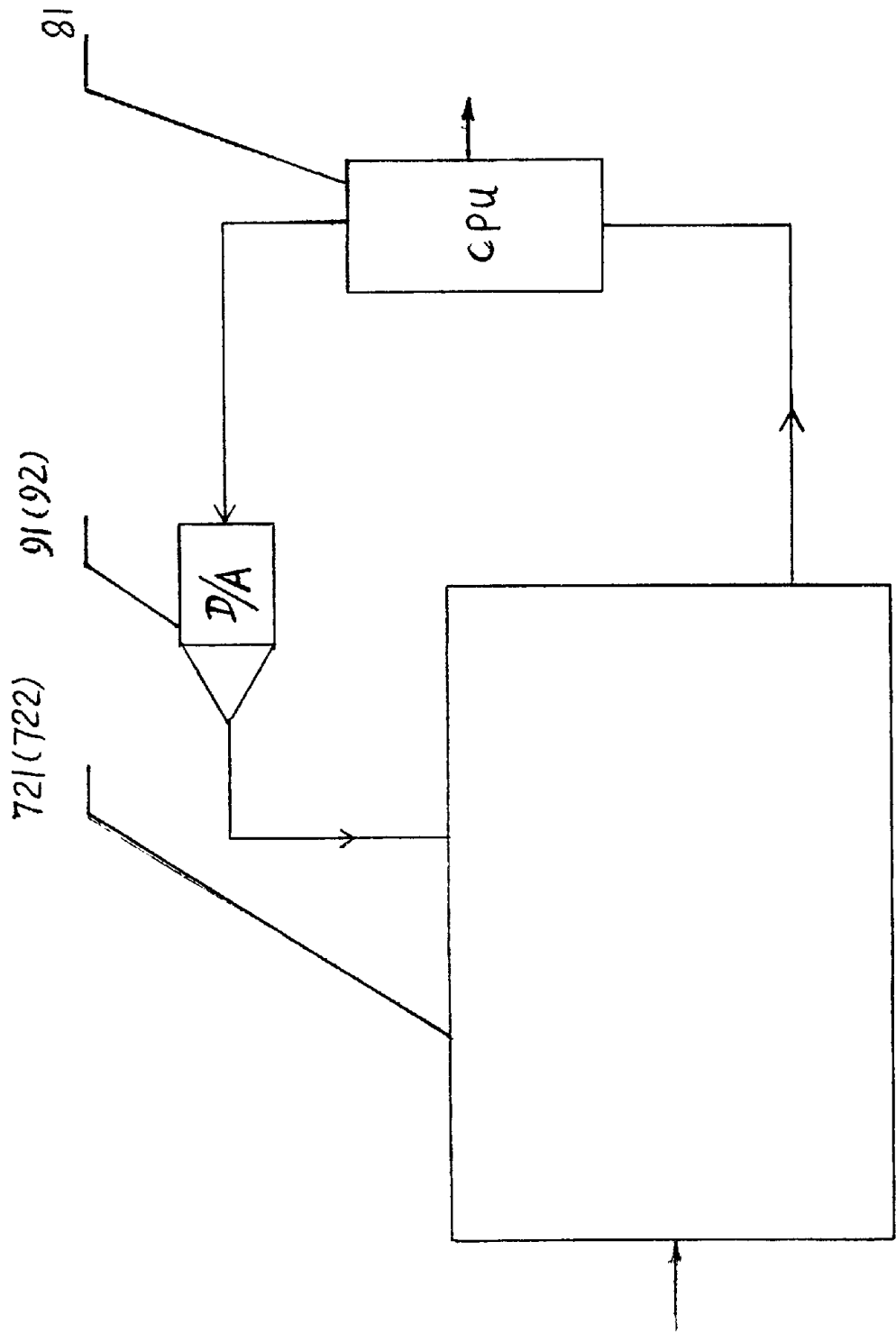


图 7

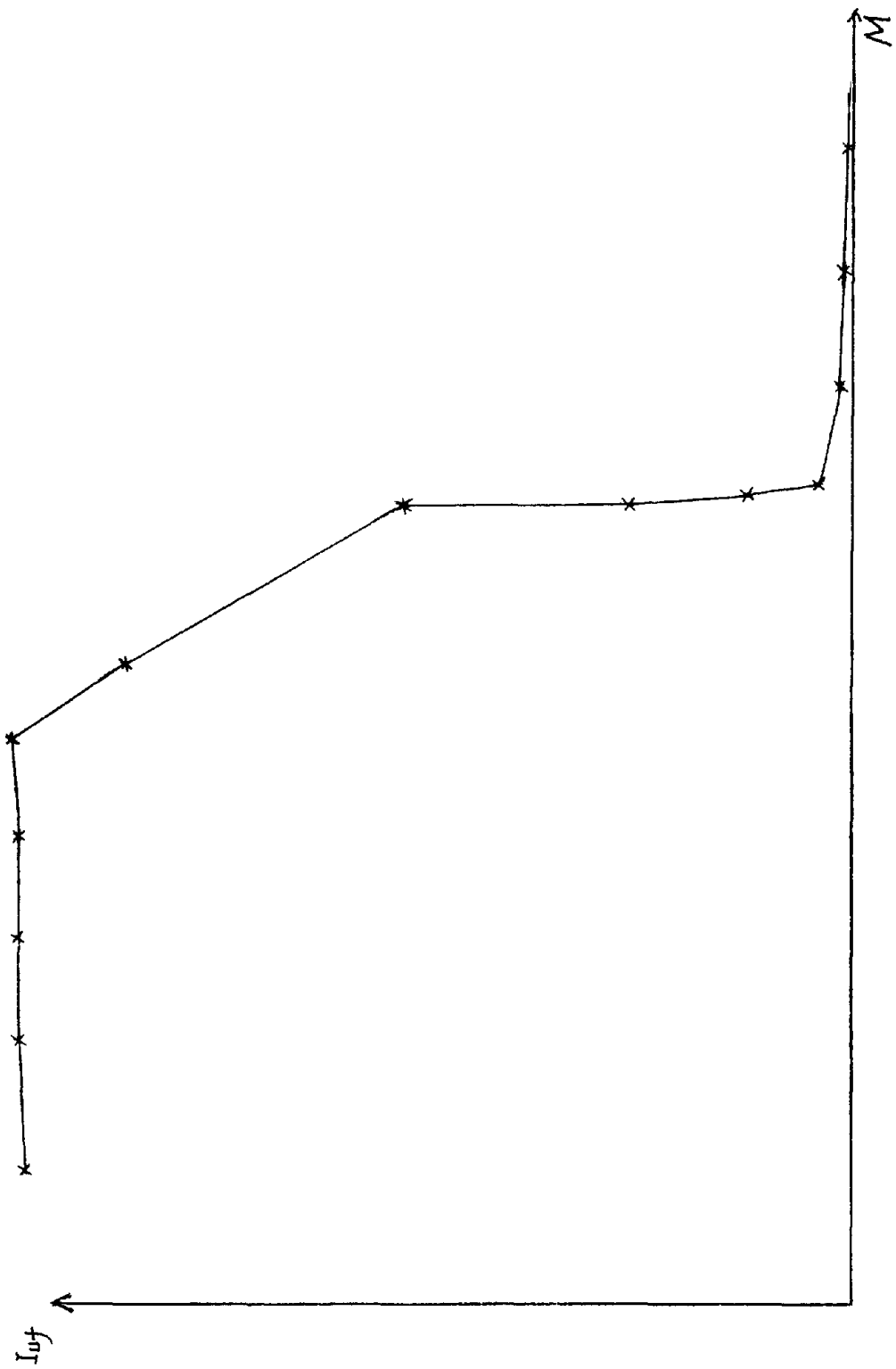


图 8

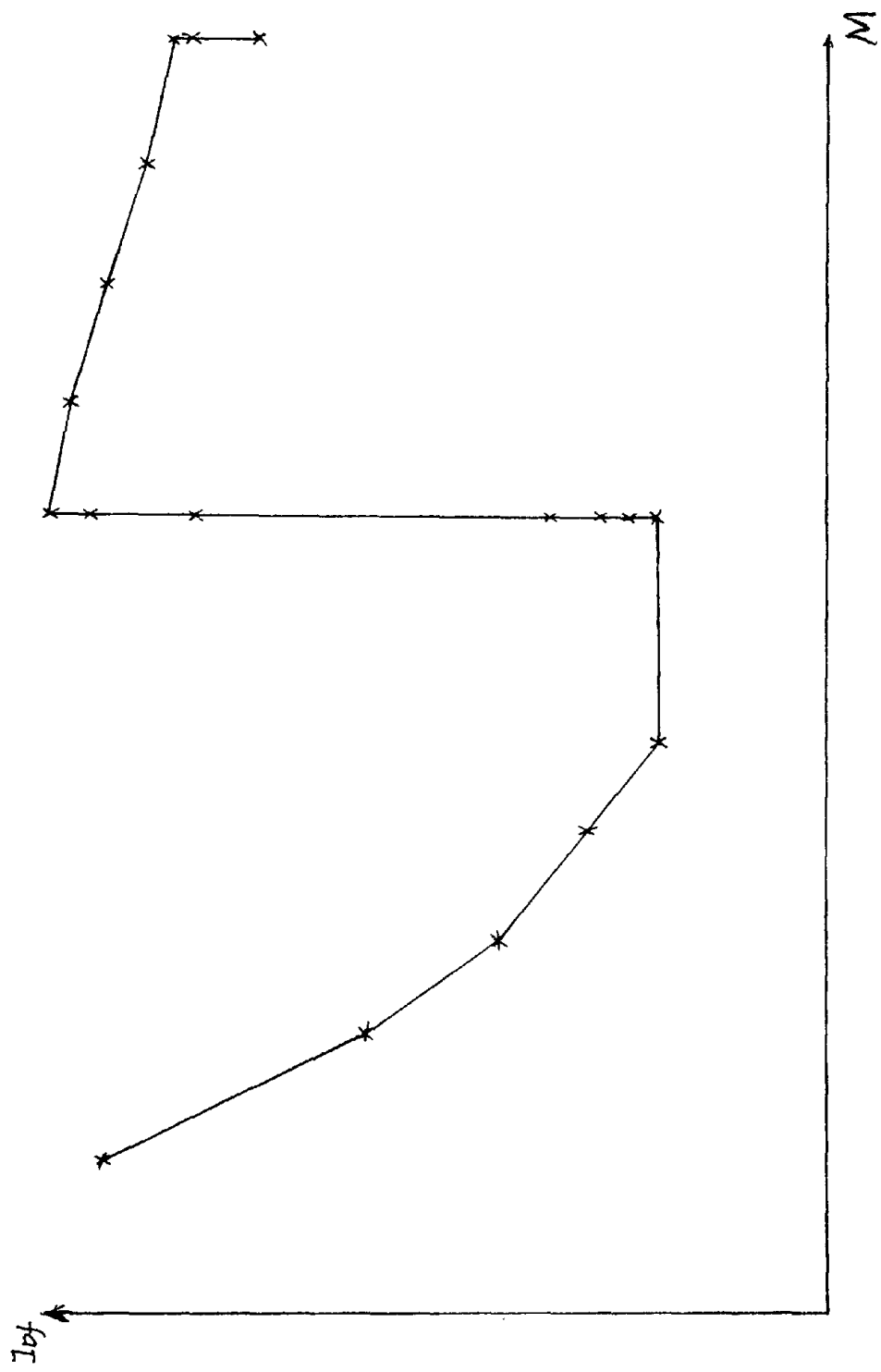


图 9



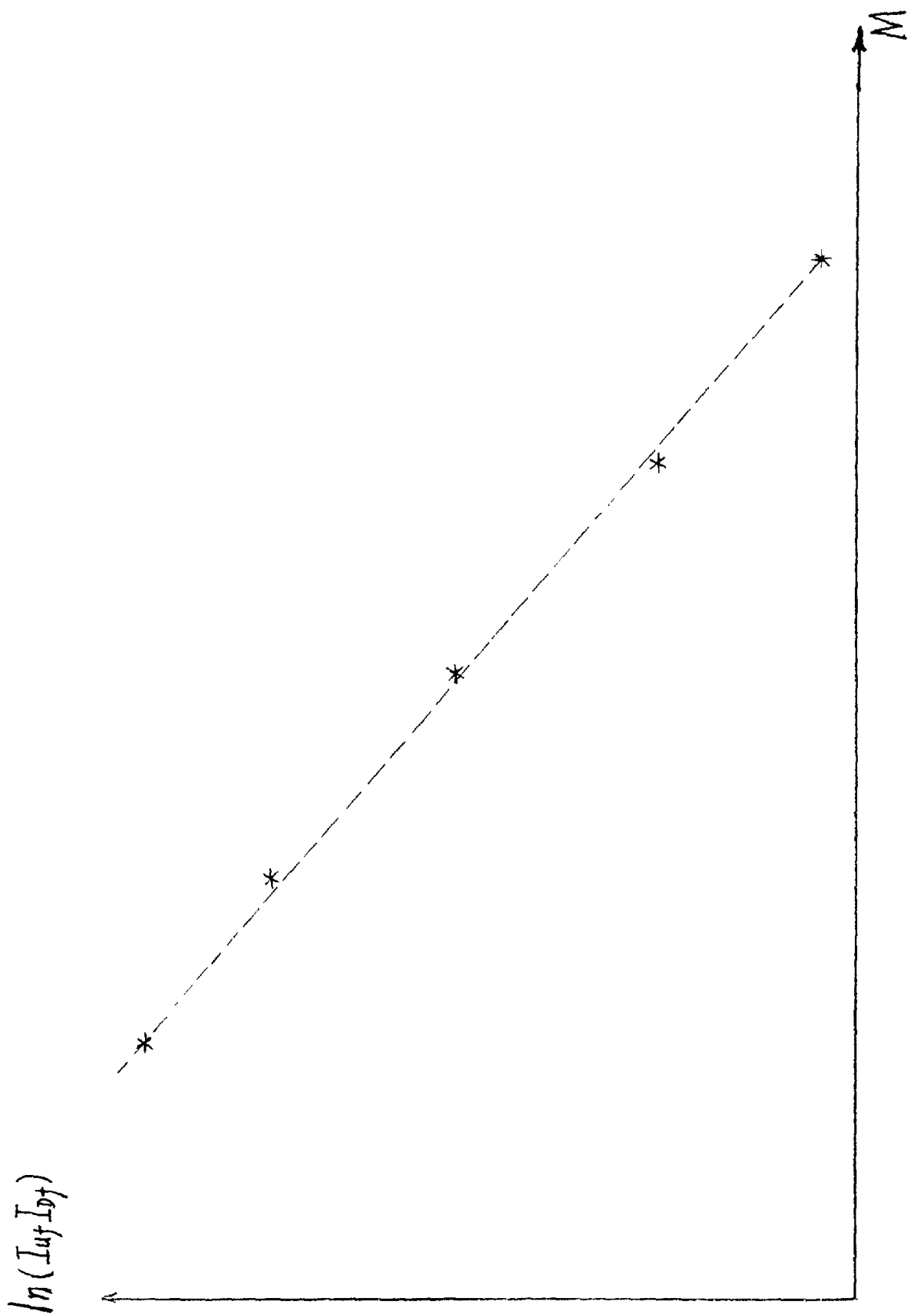


图 10