

I/Q方法用于高频信号鉴相

刘一蕾^{1;1)} 王光伟¹ 王芳²

1 (中国科学院高能物理研究所 北京 100049)

2 (中国科学院上海应用物理研究所 上海 201800)

摘要 在加速器高频相位控制环路中, 相位检测是影响控制精度的关键环节. 讨论了两种将I/Q技术用于高频信号鉴相的方法. 具体内容包括数学算法的研究和硬件系统的搭建. 两种方法分别是: 1) 利用I/Q解调模块、AD采集卡和数字处理技术进行鉴相; 2) 直接数字I/Q方法. 在第一种方法中, 提出了一种可行的、针对I/Q模块固有误差的修正算法. 第二种方法, 通过对参考相位进行 $(2\pi/N)$ 步进调制, 获得I, Q分量. 两种鉴相方法都达到了误差 $<0.5^\circ$.

关键词 I/Q解调模块 幅度不平衡 相位不平衡 数字I/Q

1 引言

I/Q(同相/正交)方法用于高频信号鉴相, 其实质是将高频信号降频转换到基带, 得到在空间上互相正交的信号I和Q. I/Q信号中包含了信号的相位、幅度和频率信息.

对于简单的控制系统, 模拟电路具有简洁可靠的优点; 但对于复杂系统中高精度的控制, 数字化是必然的选择. I/Q技术与传统的幅度/相位单独检测的方法相比, 其突出特点就是便于与数字技术相结合. 因而, 近十年随着数字化技术的迅速发展, 在新建的加速器装置中, I/Q技术被广泛地采用, 进行高频信号的相位/幅度控制. 该技术的实现大体有两种途径, 一种是模拟I/Q技术结合数字控制来实现, 例如BEPC II的直线加速器相位控制系统; 另外一种完全利用高速数字处理技术, 实现数字I/Q, 该方法已被PEP-II, TESLA, JPARK等采用.

本实验室按照两种思路进行了初步的研究, 给出了两种具体实现方法. 在第一种方法中, 提出了一种针对I/Q模块固有误差的修正算法; 第二种方法, 通过对参考相位进行 $(2\pi/N)$ 步进调制, 获得I, Q分量, 侧重于讨论算法逻辑和已搭建的硬件系统.

2 模拟I/Q技术结合数字控制

该方法利用I/Q解调模块, 产生正交的I, Q信号, 经A/D卡采集到计算机当中, 经过适当的处理, 得出鉴相结果. 由于I/Q模块本身存在一定的误差, 所以工作的重点是对I/Q模块的输出结果进行修正, 再用于鉴相.

2.1 解调模块的工作原理

理想状况下, 模块输入两个有相差的高频信号, 输出的两个信号记作I, Q, 它们分别正比于相差的余弦和正弦值. I/Q解调模块的原理示意图如下.

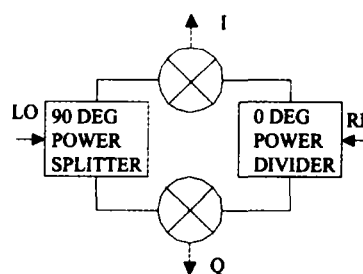


图1 I/Q解调模块原理示意图

2.2 解调模块的误差分析

在实际应用当中, 模块往往不能工作在理想状况,

2005-11-02 收稿

1) E-mail: liuy1@mail.ihep.ac.cn

模块的输出 I, Q 信号较其数学模型会存在一定的偏差. 直观上讲, 当两个高频信号的相位差在 $0^\circ-360^\circ$ 之间变化时, 点 (I, Q) 的轨迹应该是一个圆; 但实际得到的却是一个椭圆. 因此, 首先需要对 I/Q 模块的直接测量结果进行适当的修正. 解调模块的主要误差来源有 3 个^[1, 2]: 直流漂移、幅度不平衡(下文中用二者的幅度之比 ad 来表示)、相位不平衡(记作 Δ). 所以, 考虑了误差的数学模型为

$$\begin{aligned} I_{\text{mea}} &= I_r \cos(\varphi(t)) + I_{\text{DC}}, \\ Q_{\text{mea}} &= Q_r \sin(\varphi(t) - \Delta) + Q_{\text{DC}}, \end{aligned} \quad (1)$$

其中 I_{mea} 和 Q_{mea} 是实际从模块输出端测量得到的值; I_r 和 Q_r 分别代表 I, Q 信号测量值的幅度大小; I_{DC} 和 Q_{DC} 是二者的直流漂移; $\varphi(t)$ 是两高频信号的相位差; Δ 是相位不平衡因子. 设 $ad = I_r/Q_r$, 以 Q_r 为基准进行幅度校正. 将校正之后的 I, Q 信号分别记作 I_c 和 Q_c . 令

$$\begin{aligned} Q_c &= Q_r \sin(\varphi(t)), \\ I_c &= Q_r \cos(\varphi(t)) = (I_{\text{mea}} - I_{\text{DC}})/ad, \end{aligned} \quad (2)$$

则经过公式推导^[1] 后可知, 修正公式为

$$\begin{aligned} I_c &= (I_{\text{mea}} - I_{\text{DC}})/ad, \\ Q_c &= (Q_{\text{mea}} - Q_{\text{DC}} + I_c \sin \Delta)/\cos \Delta, \\ \tan(\varphi(t)) &= Q_c/I_c. \end{aligned} \quad (3)$$

接下来的问题就是确定公式中的未知参数, $I_{\text{DC}}, Q_{\text{DC}}, \Delta$ 和 ad . 然后将测得的 I, Q 值代入修正公式, 再利用 I_c 和 Q_c 来鉴相, 就会比较准确了.

2.3 修正系统及修正方法

为了便于研究, 令两个高频信号的频率相同, 均为 499.8MHz (BEPC 工程中高频信号的频率), 它们间的相位差可调. 搭建了如图 2 所示的修正系统.

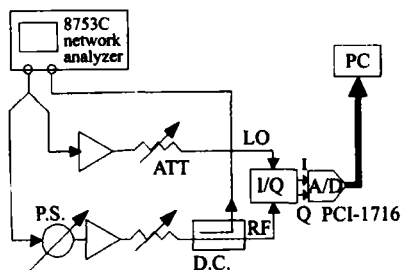


图 2 修正系统

如图可知, 这里构成了两个鉴相的系统: 网络分析仪鉴相系统和以 I/Q 解调模块为核心的鉴相系统. 当我们手动调机械移相器时, 可以得到一系列的鉴相结果. 假定网络分析仪的鉴相结果是准确的, 参

照此结果来修正模块的鉴相结果. 注意, 本项目中使用 PULSAR MICROWAVE 公司的 IDO-8-412 解调模块. LO 和 RF 输入信号的功率有一定的范围要求, 即 LO ($10 \pm 0.5 \text{dBm}$), RF ($-10 \pm 0.5 \text{dBm}$). 系统中使用可调的放大器、衰减器, 正是为了将 LO, RF 端输入信号的功率调至模块要求的范围之内.

在调机械移相器的过程中, 网络分析仪可以测出一组幅度 $A(t)$ 和相位 $\varphi(t)$; 同时通过采集卡可以测得一组 I_{mea} 、一组 Q_{mea} , 从而可以通过实验的方法确定表达式中的诸参数: $I_r, Q_r, I_{\text{DC}}, Q_{\text{DC}}$ 和 Δ .

具体操作时, 调整机械移相器, 每次增加 (π/n) , 经过 $2n-1$ 次相位变化, 共获取 $2n$ 组数据, 包含了一个周期的相关信息. 建立误差函数

$$f(I_r, Q_r, I_{\text{DC}}, Q_{\text{DC}}, \Delta) = \frac{1}{2n} \sqrt{\sum_{i=0}^{2n-1} [(I_c^i - I_{\text{mea}}^i)^2 + (Q_c^i - Q_{\text{mea}}^i)^2]}, \quad (4)$$

其中上标 i 代表第 $i+1$ 组数据. 依据的算法准则是: 给定一组 $I_{\text{DC}}, Q_{\text{DC}}, \Delta$ 和 ad 的初始值, 然后采用循环迭代的方法, 逐步调整它们, 使误差函数沿着最大下降方向变化, 直至达到足够小的极小值.

2.4 修正效果

进行了 4 次实验, 每次试验得到的 $ad, \Delta, I_{\text{DC}}, Q_{\text{DC}}$ 稍有不同, 取它们的平均值,

$$\begin{aligned} ad &= 1.1069, \\ \sin \Delta &= -0.0807632, \quad \cos \Delta = 0.9967298, \\ I_{\text{DC}} &= 0.016, \quad Q_{\text{DC}} = 0.02189. \end{aligned}$$

至此, 测得 I, Q 后, 就可以代入修正公式, 进行较为准确的鉴相了.

图 3 中, 两个散点图系列分别是以修正前的 I, Q 值和修正后的 I, Q 值为坐标作图得到的. 从图中可以看出, 修正前的结果近似为椭圆; 修正后的结果是近似

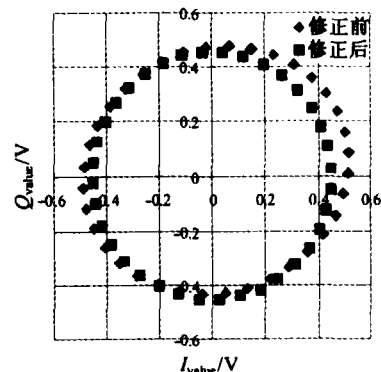


图 3 修正结果图

的圆。以网络分析仪的鉴相结果为标准值,则利用I/Q模块并经修正,所得的鉴相结果误差 $<0.5^\circ$ 。可见,以上进行的修正是非常有效的。

3 数字I/Q方法

3.1 数字I/Q方法的数学原理

I/Q方法的实质是,设法得到正比于相位差的正弦和余弦的量,然后求反正切,从而得到鉴相结果。对I/Q模块进行修正时,主要是为了消除相位不平衡、幅度不平衡和直流分量。数字I/Q方法利用数学上的对称性,在一定程度上可以减少这几个因素的影响。

下面先分析该方法的数学基础。设相位差为 Δ ,则由下面的式子得出的 I 、 Q 分别正比于 $\cos \Delta$ 和 $\sin \Delta$,所以有 $\tan \Delta = Q/I$ 。其中 M 取大于2的偶数。

$$\begin{aligned} I &= \sum_{N=0}^{M-1} \cos\left(\Delta - N \cdot \frac{2\pi}{M}\right) \cdot \cos\left(N \cdot \frac{2\pi}{M}\right), \\ Q &= \sum_{N=0}^{M-1} \cos\left(\Delta - N \cdot \frac{2\pi}{M}\right) \cdot \sin\left(N \cdot \frac{2\pi}{M}\right), \end{aligned} \quad (5)$$

3.2 系统搭建

根据此数学基础,搭建了如图4所示的鉴相系统。设RF和LO信号的相位差是 Δ ,通过计算机顺次调整电位移相器的控制电压,使得LO的相位依次改变 $0, \frac{2\pi}{M}, 2 \cdot \frac{2\pi}{M}, \dots, (M-1) \cdot \frac{2\pi}{M}$ 。对应第 N 种状态,采入计算机的值记作 V_N ,此值在理想状况下正比于 $\cos\left(\Delta - N \cdot \frac{2\pi}{M}\right)$,其中 $N=0, 1, 2 \dots M-1$ 。利用下面的公式得到 I, Q 量,根据 $\tan \Delta = Q/I$,再取反正切,就可以得到鉴相结果。说明:从混频器(ZFM-2H)出来的信号需先经过低通滤波器(SLP-1.9),然后再进入A/D采集卡。

$$\begin{aligned} I &= \sum_{N=0}^{M-1} V_N \cdot \cos\left(N \cdot \frac{2\pi}{M}\right), \\ Q &= \sum_{N=0}^{M-1} V_N \cdot \sin\left(N \cdot \frac{2\pi}{M}\right), \end{aligned} \quad (6)$$

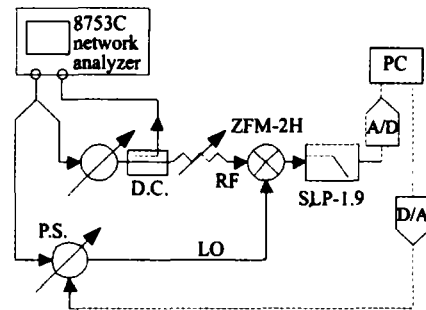


图4 数字I/Q鉴相系统

3.3 鉴相效果

具体实验当中,取 $M=16$,即采用 $(\pi/8)$ 步进调制。LO信号取固定功率14dBm(根据混频器对本振信号的要求),RF信号大小可调。采用PCI-1716卡,鉴相速度可以达到100次/s。以网络分析仪的鉴相结果为基准,来衡量I/Q鉴相方法的准确度。实验表明,RF信号在 $(-19-14\text{dBm})$ 的范围内,都能保证鉴相误差在 0.5° 以内。令RF信号取3个功率值,鉴相的误差情况如图5所示。

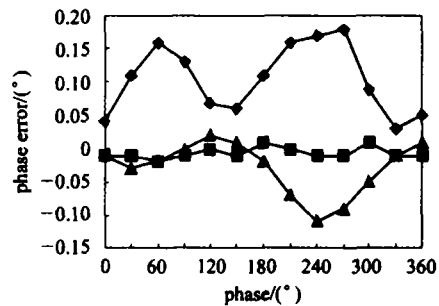


图5 鉴相误差图

◆ RF: 11.53dBm, ■ RF: 1.1dBm,
▲ RF: -9.46dBm.

4 结论

以上两种方法都可以使鉴相误差控制在 0.5° 以内。这些尝试性的工作为在工程中进一步使用I/Q技术奠定了基础。目前我们已经搭建了基于I/Q解调模块的反馈控制系统,系统的稳定性也达到了一定的要求。数字I/Q方法的鉴相速度和精度都优于前者,而且研究空间还很大,在很大程度上取决于高速数字处理技术的应用水平。

参考文献(References)

(刘永坦等著. 雷达成像技术. 哈尔滨: 哈尔滨工业大学出版社, 1999)

1 LIU Yong-Tan et al. Radar Imagery Technology. Harbin: Harbin Institute of Technology Press, 1999 (in Chinese)

2 Ellingson S W. Correcting I-Q Imbalance in Direct Conversion Receivers

I/Q Methods Applied to Phase Detection of RF Signals

LIU Yi-Lei^{1,1)} WANG Guang-Wei¹ WANG Fang²

1 (Institute of High Energy Physics, Chinese Academy of Sciences, Beijing 100049, China)

2 (Shanghai Institute of Applied Physics, Chinese Academy of Sciences, Shanghai 201800, China)

Abstract Phase detection performs a crucial role in the phase control loop of RF signals in accelerators. This paper presents two methods that apply I/Q technique to phase detection of RF signals. The content includes the study of arithmetic and the setup of systems. The methods are as follows: 1. adopting I/Q demodulator, AD card and the technique of digital processing to detect the phase; 2. direct digital I/Q method. In the former, feasible calibration arithmetic against the inherent error of I/Q demodulators is suggested. In the latter, *I* and *Q* signals are generated by modulating the LO signal with a step of $(2\pi/N)$. The phase detection error is below 0.5° by using either of them.

Key words I/Q demodulator, amplitude imbalance, phase imbalance, digital I/Q

Received 2 November 2005

1) E-mail: liuyl@mail.ihep.ac.cn